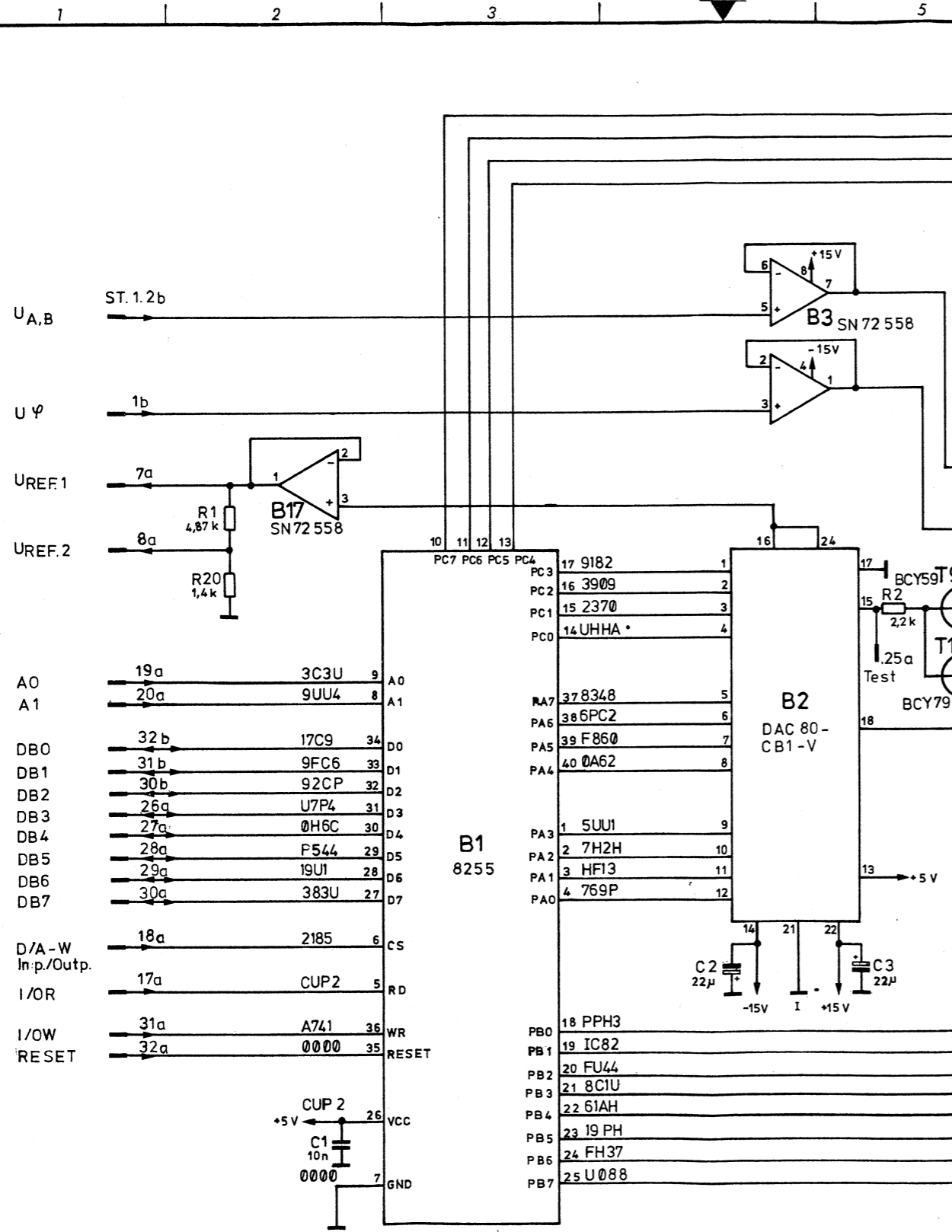
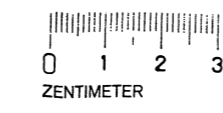
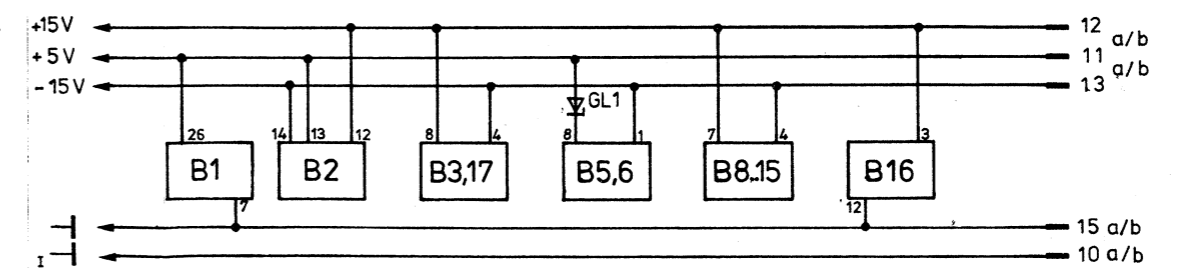
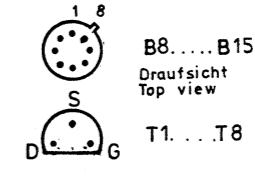
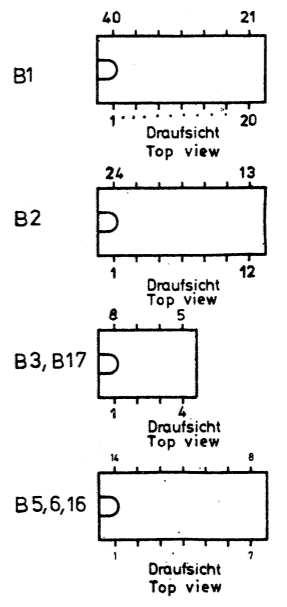
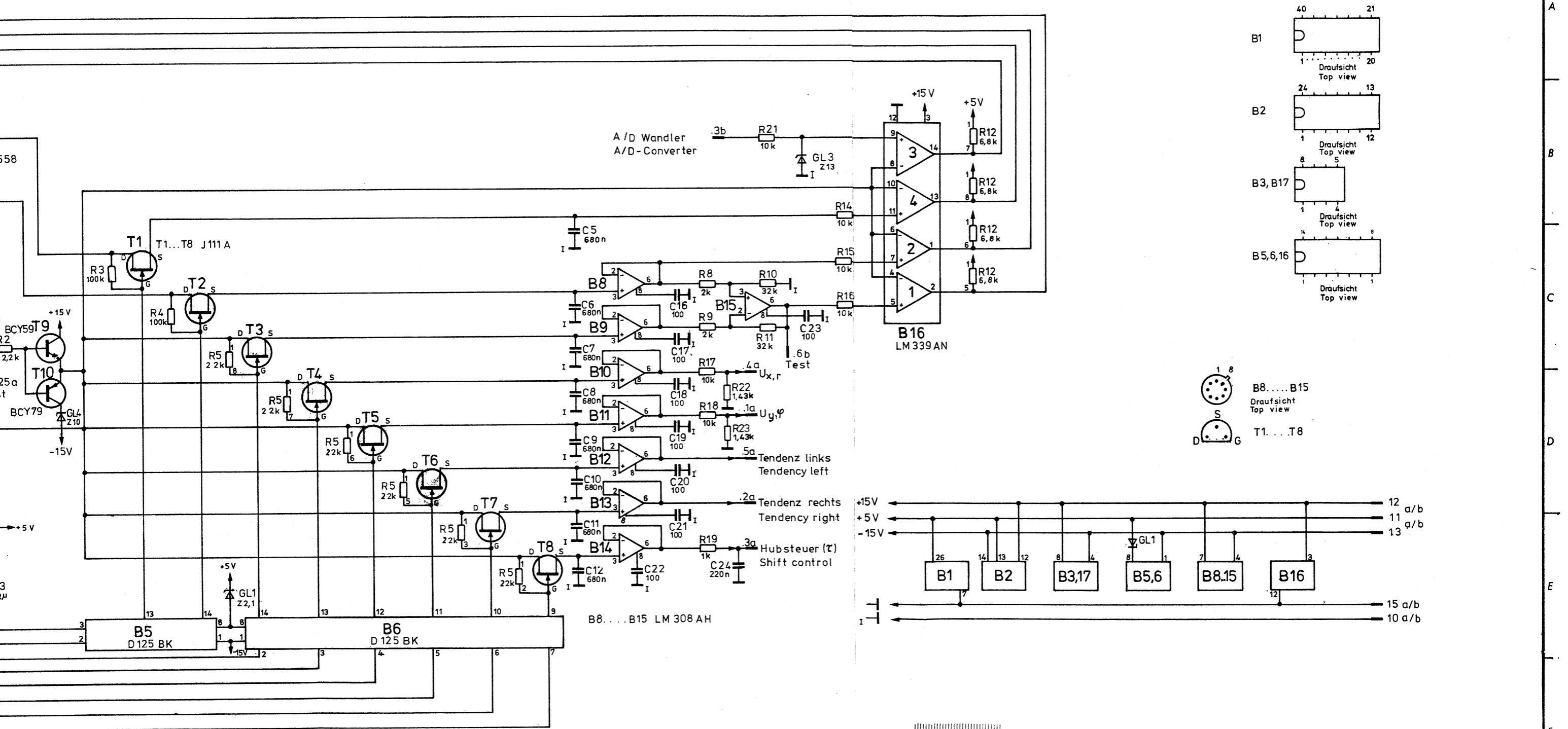


1 GME	Datum	Name	And. Nr.	And. Datum	Name	And. Nr.	And. Datum	Name
gestrichel	6.77	Kü	A	23724	04.78	Lg		
beurteilt	6.77	Li	B	24737	01.79	LI		
geprüft			C	25553	12.79	Wk		
entworfen								

Diese Zeichnung ist unser Eigentum. Vervielfältigung, Verbreitung, Veränderung, Mitteilung an andere ist strafbar und behördenrechtlich.

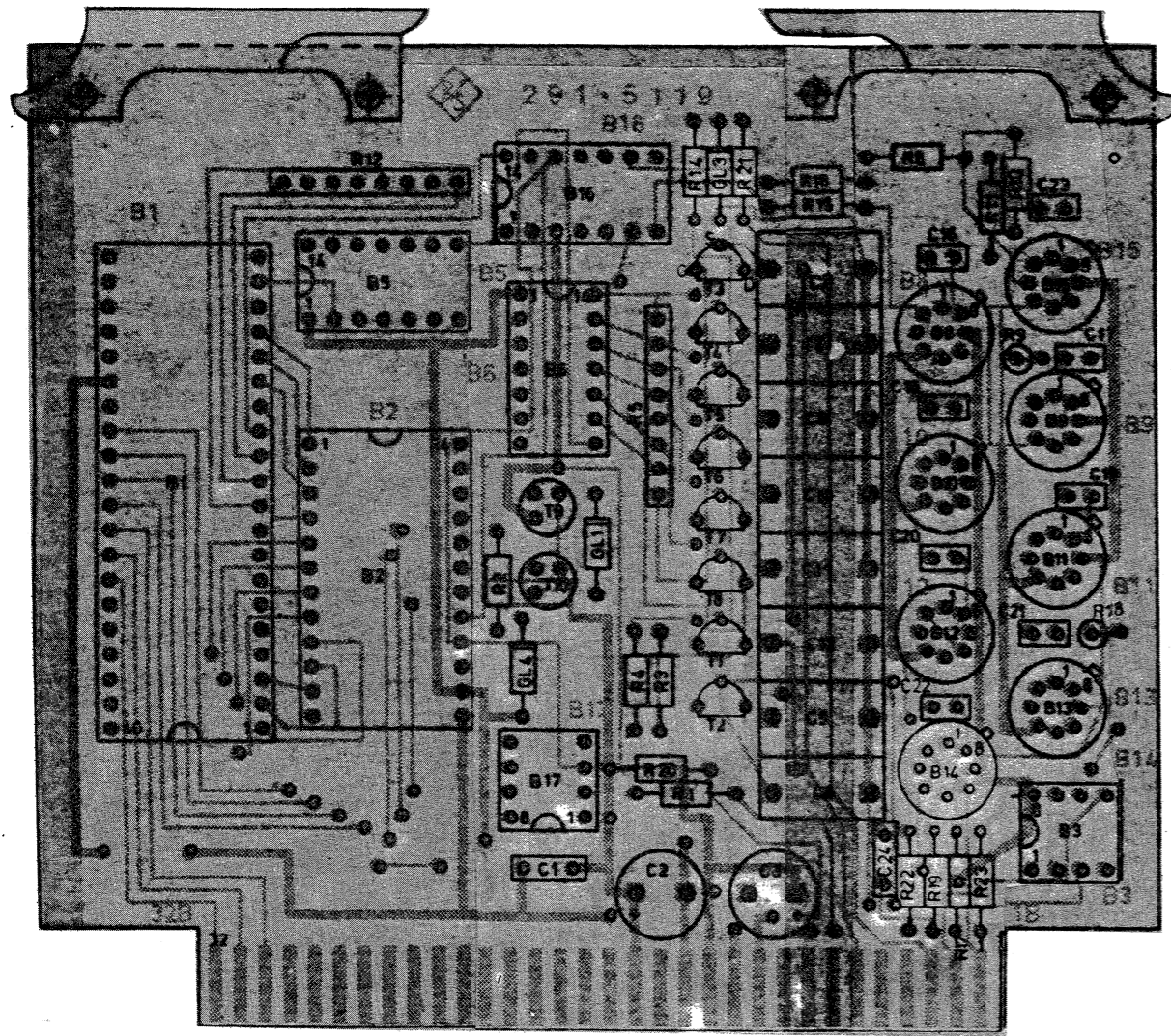
ROHDE & SCHWARZ · MÜNCHEN



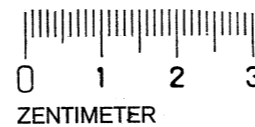
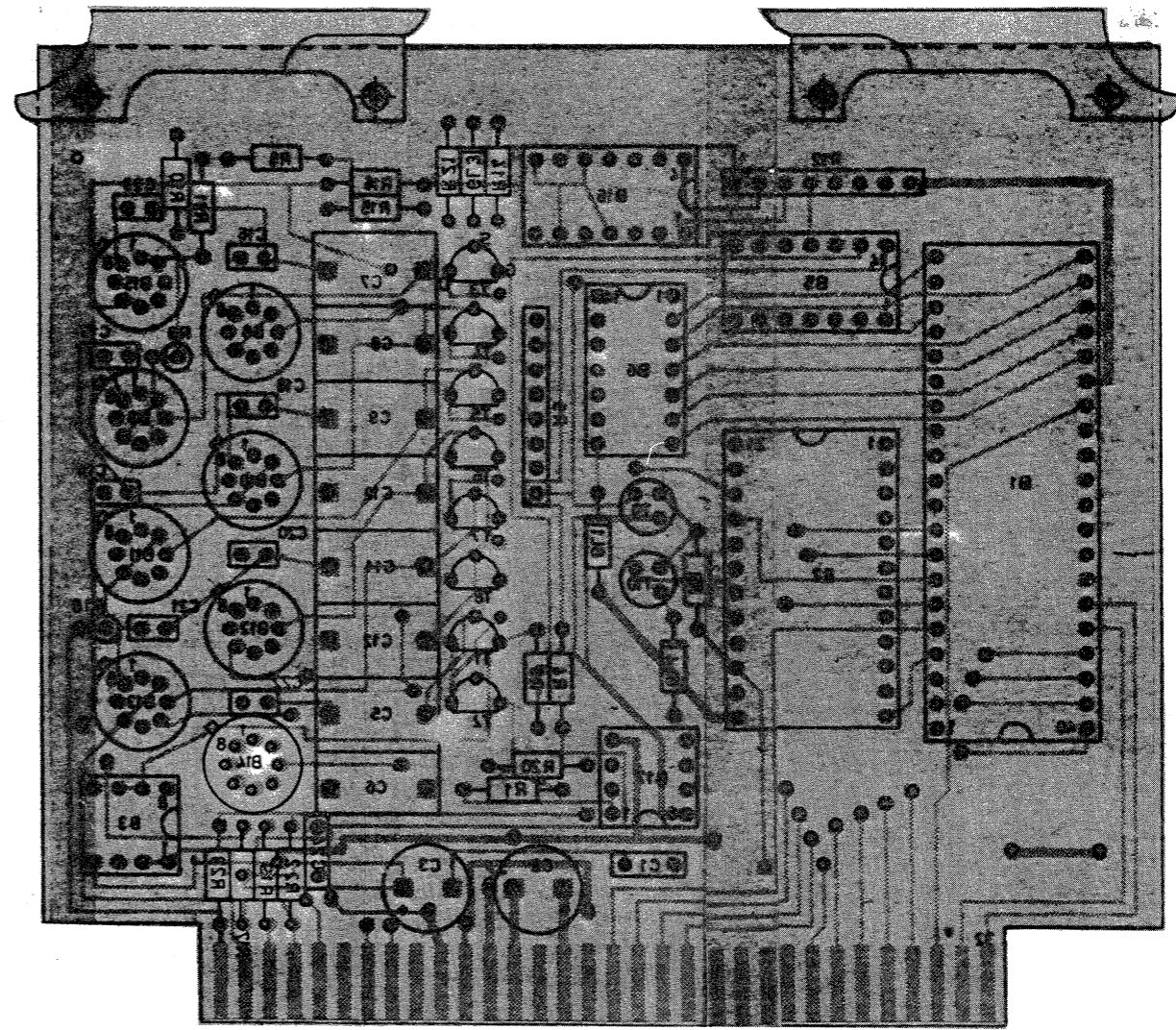


Stromlauf zu		D/A Wandler D/A Converter		Zeichn. Nr. 291.5119 S	
				reg.i.V. 291.4012 V	erste Z. 291.4012

Ansicht und Leitungsführung Bauteilseite
View of tracks on component side



Ansicht und Leitungsführung Lotseite
View of tracks on solder side



291-5119	Datum	Name	Halbzeug	Werkstoff	Maßstab	Unfo	Maße	291
24731	01.74				Benennung	D/A Wandler	D/A Converter	Z
25553	12.74	A. A.			Zeichn. besteht aus	Blatt	Blatt-Nr. 2	
			registr. in Verz.	291-1.	erste Z.	291-1.	Zeichn. Nr.	291.5119
ROHDE & SCHWARZ	Stärke	gez. Datum	beleg. Datum	geg. dt. Datum	Zeichn. Nr. 1491 Nr. R. Dr. 1968			
MÜNCHEN	13 ME	29.6.74	Wit	6.77 L				